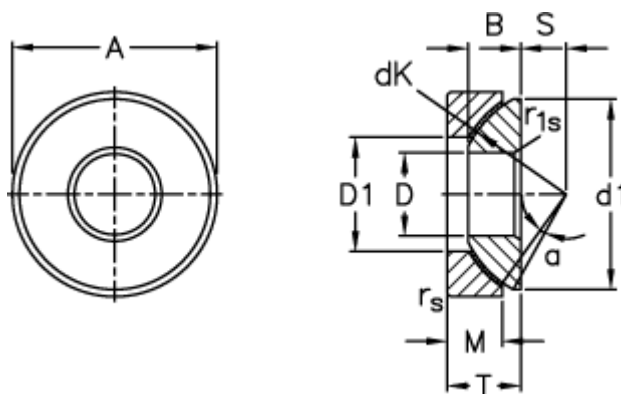


Varenummer: 03512140
Beskrivelse: Fluro Ledleje GE 140AW

Mål



A	= 260 0 -0,035
B	= 61
D	= 140 0 -0,025
d1 max	= 243
D1 min	= 177
dK	= 274
Dynamisk aksial belastning C (kN)	= 3250
Kipvinkel	= 3

M	= 54
rs, r1s min	= 1.5
S	= 52.5
Statisk aksial belastning C0 (kN)	= 6500
T	= 72 +0,25 -0,70
Vægt	= 18100